

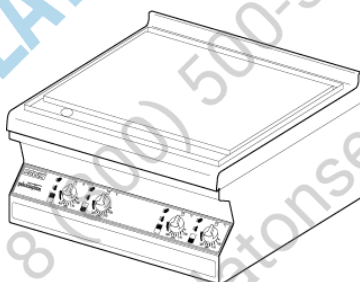
Ersatzteilkatalog

Spare parts list

## PALUX Topline Thermik

Topline Vario Herd (CNS)

Topline Twin-Go Vario Herd (CNS)



**Dieser Ersatzteilkatalog ist gültig**

- Vario Herd 1. Gen. ab Baujahr 1994
- Vario Herd 2. Gen. ab Baujahr 1998
- Vario Herd Twin-Go ab Baujahr 1999
- Vario Herd mit Lüfter ab Baujahr 1999

**Typenübersicht**

505900 Vario Herd 400 (1.Gen.) 7.0 kW

505935 Vario Herd 800 (1.Gen.) 14.0 kW

687200 Vario Herd 1 flächenbündig (2.Gen.) 7.0 kW

690600 Vario Herd 2 flächenbündig (2.Gen.) 14.0 kW

686409 Vario Herd 1 flächenbündig Twin-Go 7.0 kW

688363 Vario Herd 2 flächenbündig Twin-Go 14.0 kW

703095 Vario Herd 1 flächenbündig mit Lüfter 7.0 kW

703109 Vario Herd 2 flächenbündig mit Lüfter 14.0 kW

709816 Vario Herd 1 Twin-Go mit Lüfter 7.0 kW

709824 Vario Herd 2 Twin-Go mit Lüfter 14.0 kW

## Inhaltsverzeichnis

Gehäuse, Stahlplatte 1. Gen. - Seite 4

Gehäuse, Stahlplatte 2. Gen. - Seite 6

Ablauf, Dokumentation, Zubehör - Seite 8

Anschlußeinheit, Kabel - Seite 10

Frontblende, Bedienelemente - Seite 12

Bausatz Lüftung Herd auf Backofen - Seite 14

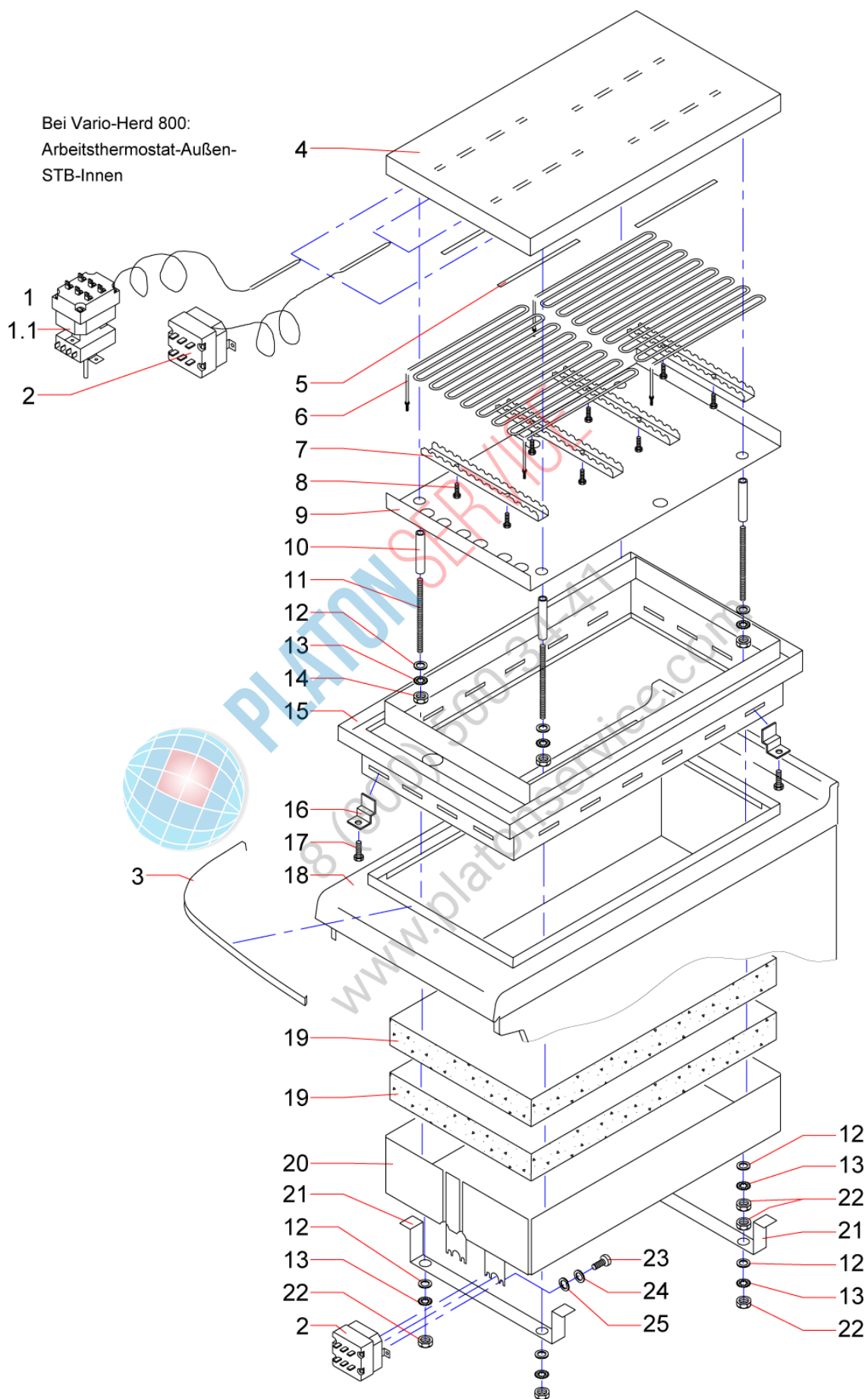


**PLATON SERVICE**

8 (800) 500-34-41

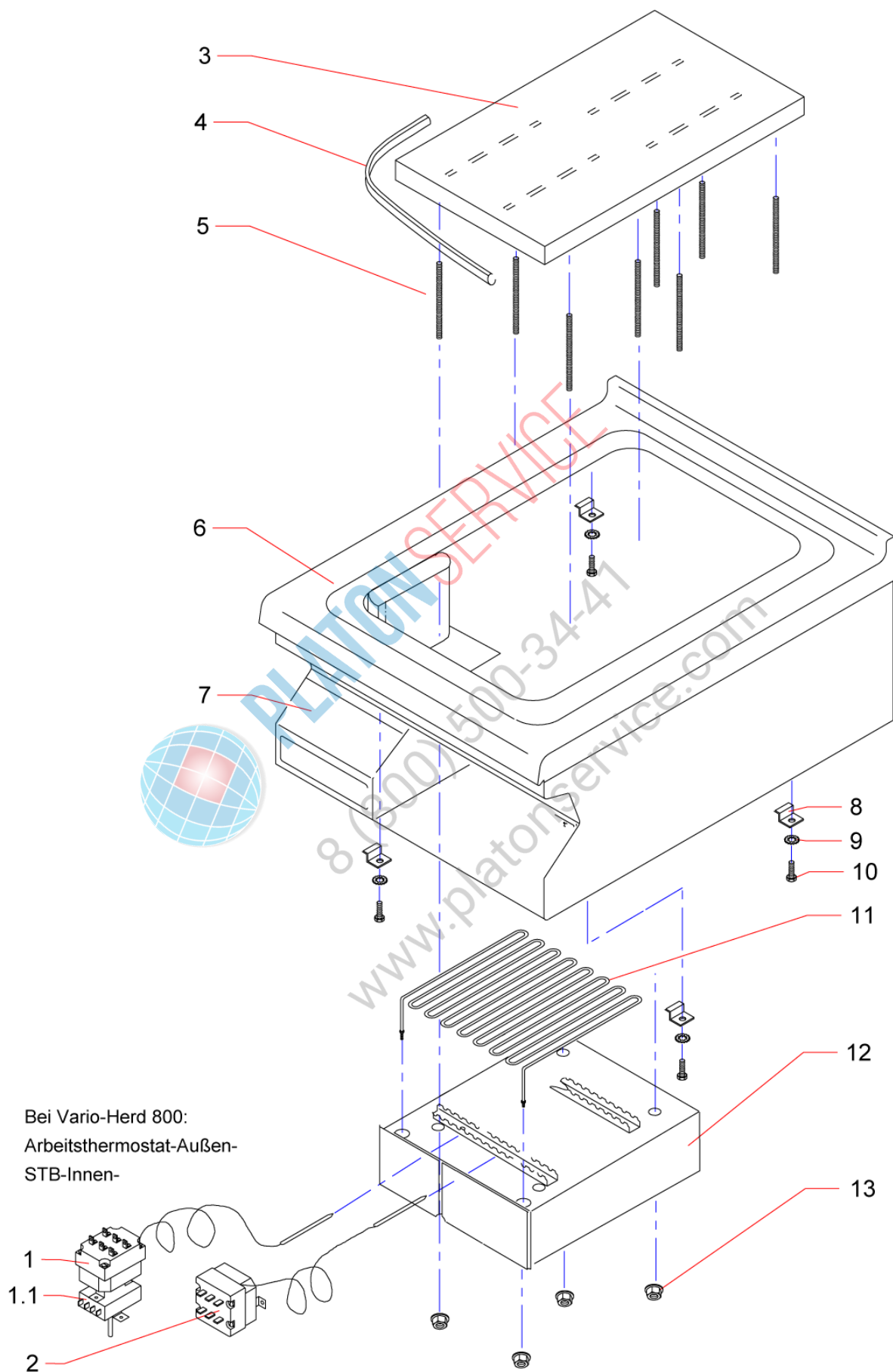
[www.platonservice.com](http://www.platonservice.com)

**Gehäuse, Stahlplatte 1. Generation**



Pos-Nr	Bauteil	Artikelnr.
1	Kapillarrohr-regler, ab Geräte-Nr.109206	619248
1.1	Vorsatzschalter für Kapillarrohrregler Id.-Nr. 619248	325317
2	Kapillarrohr-stb, ab Geräte-Nr.94568	619221
3	Si-schaum-dichtprofil 6x12 mm selbstkl.	604682
4	Stahlplatte kpl. Herd 400	505293
4	Stahlplatte kpl. Herd 800	505560
5	Blecheinlage Stahlplatte mont.	602957
6	Rohrheizkörper 3,5 kW	602523
7	Heizkörperhalter Stahlplatte mont.	602949
8	Schraube M 6x20 1.4571 DIN 933	273651
9	Strahlblech Herd 400	602922
9	Strahlblech Herd 800	505447
10	Abstandshülse D12xD6.5x48 Ms58	628190
11	Gewindestift M6x80 1.4305	505145
12	U-Scheibe A 6,4 1.4301 DIN 125	004014
13	Fächerscheibe A6,4 1.4301 DIN 6798	006777
14	Mutter M 6 1.4301 DIN 934	251887
15	Rahmen kpl. Herd 400	607142
15	Rahmen kpl. Herd 800	505439
16	Halteknagge Herd	505595
17	Schraube M 6x30 1.4301 DIN 933	301396
18	Gehäuse kpl. Herd 400 (1.Gen.)	602396
18	Gehäuse kpl. Herd 800 (1.Gen.)	505420
19	Isolier-Zuschnitt-Satz Herd 400	661007
19	Isolier-Zuschnitt-Satz Herd 800	661015
20	Abdeckung kpl. Herd 400	602930
20	Abdeckung kpl. Herd 800	505137
21	Spannbügel Herd 400	505714
21	Spannbügel Herd 800	505722
22	Mutter M6 1.4301 DIN 439	000752
23	Schraube M4x6 1.4301 DIN7985	174084
24	Federring A 4 St.-verz. DIN 127	001023
25	U-Scheibe A4.3 1.4301 DIN125	001007

**Gehäuse, Stahlplatte 2. Generation**

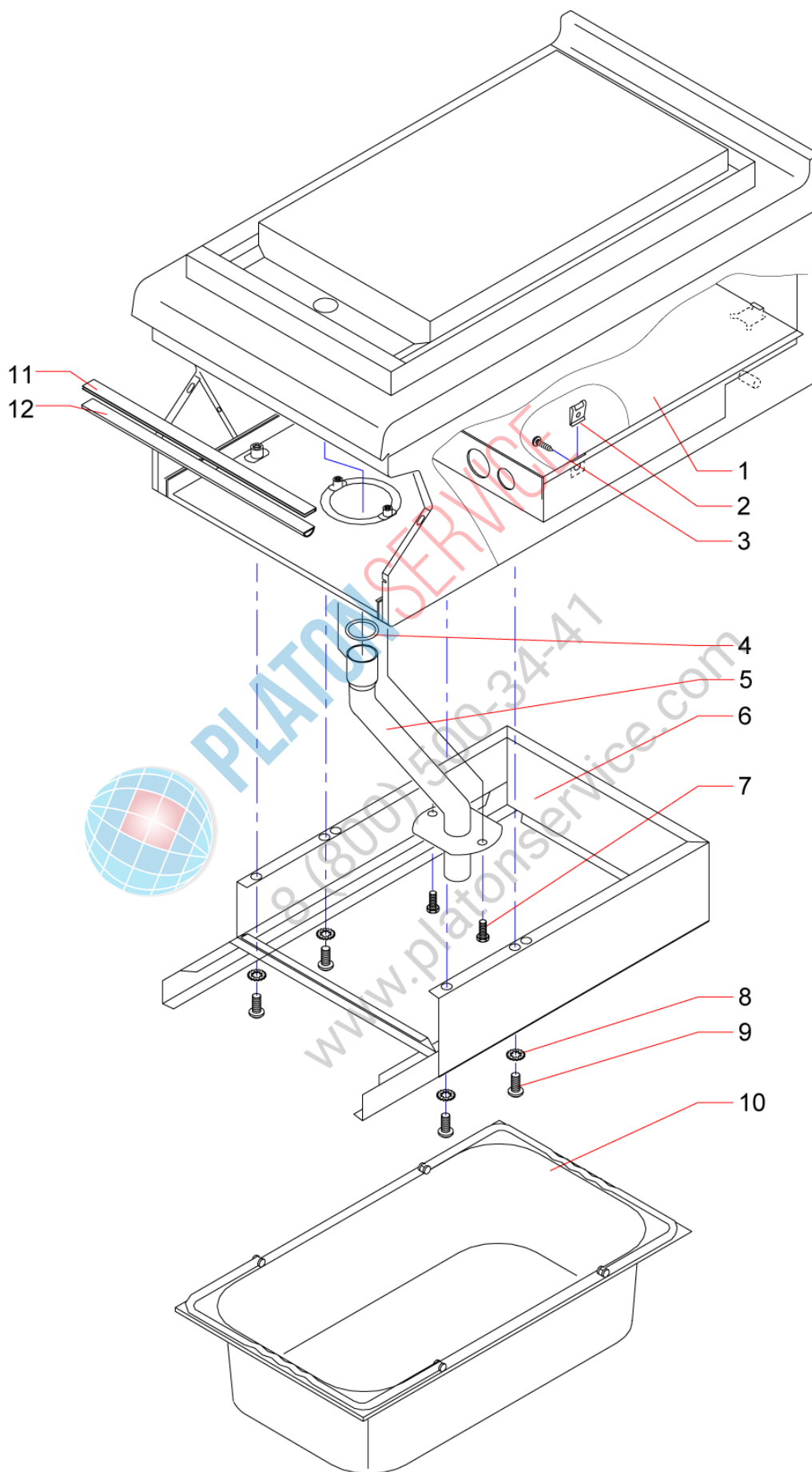


Pos-Nr	Bauteil	Artikelnr.
1	Kapillarrohr-regler	619248
1.1	Vorsatzschalter für Kapillarrohrregler Id.-Nr. 619248	325317
2	Kapillarrohr-stb	619221
3	Stahlplatte kpl. Herd 600 flächenbündig / Twin-Go	693170
3	Stahlplatte kpl. Herd 800 flächenbündig / Twin-Go	693197
4	Ofendichtschnur D10mm Isokeram m. Glas 650 Grad C	695831
5	Gewindestift M6x100 st.verz. DIN551	694606
6	Gehäuse kpl. Herd 600 (2.Gen.)	687219
6	Gehäuse kpl. Herd 800 (2.Gen.)	693510
6	Gehäuse kpl. Herd 600 (Twin-Go)	695726
6	Gehäuse kpl. Herd 800 (Twin-Go)	695734
7	Auffangwanne für Herd flächenbündig 2.Gen./ Twin-Go	691402
8	Halter für Stahlplatte	694614
9	Fächerscheibe A6,4 1.4301 DIN 6798	006777
10	Schraube M6x10 1.4301 DIN933	251836
11	Rohrheizkörper 3,5 kW	602523
12	Heizkörper-Abdeckung kpl. Herd 600 / Twin-Go	691690
12	Heizkörper-Abdeckung kpl. Herd 800 / Twin-Go	693677
13	Mutter mit Scheibe M6 1.4301	614742



PLATON SERVICE  
 8 (800) 500-34-41  
 www.platonservice.com

### Ablauf, Dokumentation, Zubehör



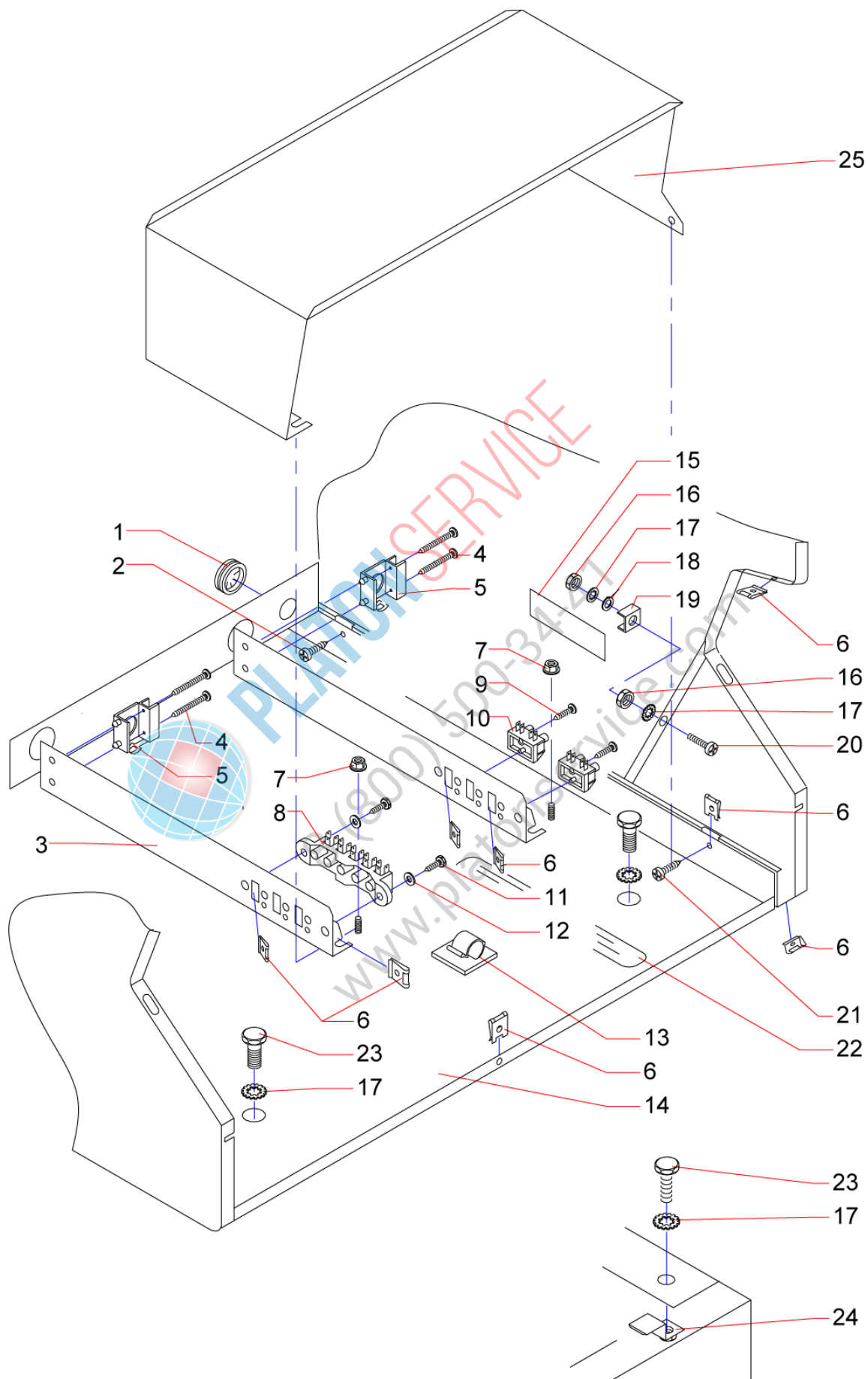


Pos-Nr	Bauteil	Artikelnr.
1	Boden hinten Herd 400 (1.Gen.)	502162
1	Boden hinten Herd 800 (1. u. 2. Gen.) bis 3.99	540498
1	Boden hinten Herd 600 (2.Gen.) bis 3.99	502316
1	Boden hinten Herd 600 Twin-Go, bis 9.00	686492
1	Boden hinten Herd 800 Twin-Go, bis 9.00	686514
2	Schnappmutter B3,9 1.4301, bis 3.99	227889
3	Blechschr. B 3,9x9,5 St.chr. DIN 7981, bis 3.99	031720
4	O-Ring D26.64x2.62 FPM/Viton Sh80 (ab 5.95)	505056
5	Ablaufrohr kpl. Herd	602434
6	Einhängerahmen kpl.	608165
7	Schraube M4x10 1.4301 DIN7985	068217
8	Fächerscheibe A6.4 1.4301 DIN6798	006777
9	Schraube M6x20 1.4301 Din7985	010731
10	Behälter Gn-b 1/1-100mm tief	609773
11	Dichtschiene 400lg	619035
11	Dichtschiene 800lg	619051
12	Dichtungsprofil transparent (Meterware)	374407
	Gebrauchsanweisung Vario Herd (D)	603082
	Gebrauchsanweisung Vario Herd flächenbündig (D)	696382
	Gebrauchsanweisung Vario Herd (GB)	629332
	Gebrauchsanweisung Vario Herd (NL)	629340
	Schaltplan Herd 400/800	604194
	Spritzschutz für Herd	505102
	Spritzschutz für Herd 800	505129
	GN-Behälter GN1/1-100mm tief m. Bügelgriffen	609773



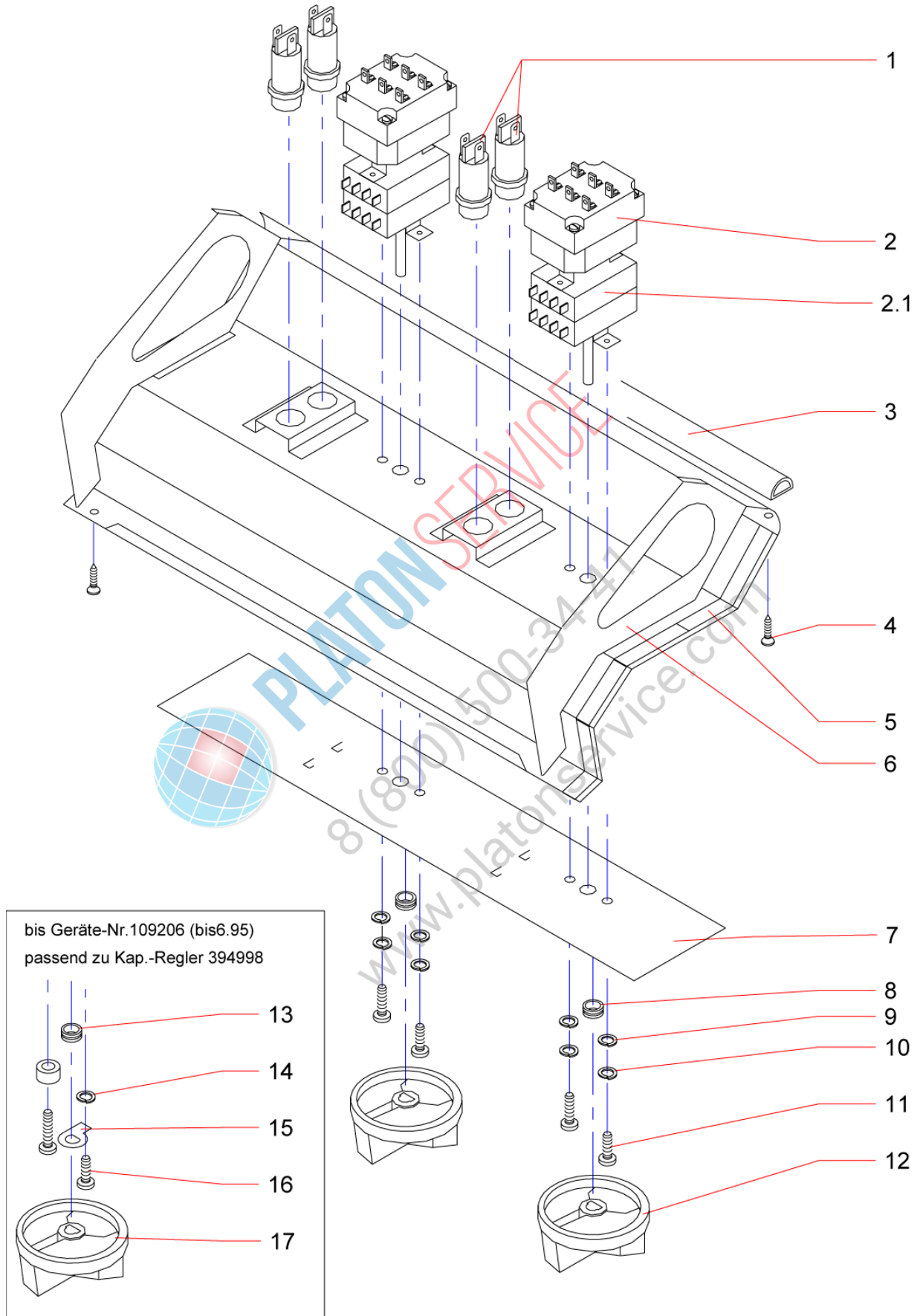
PLATON SERVICE  
 8 (800) 500-34-41  
 www.platonservice.com

### Anschlusseinheit, Kabel



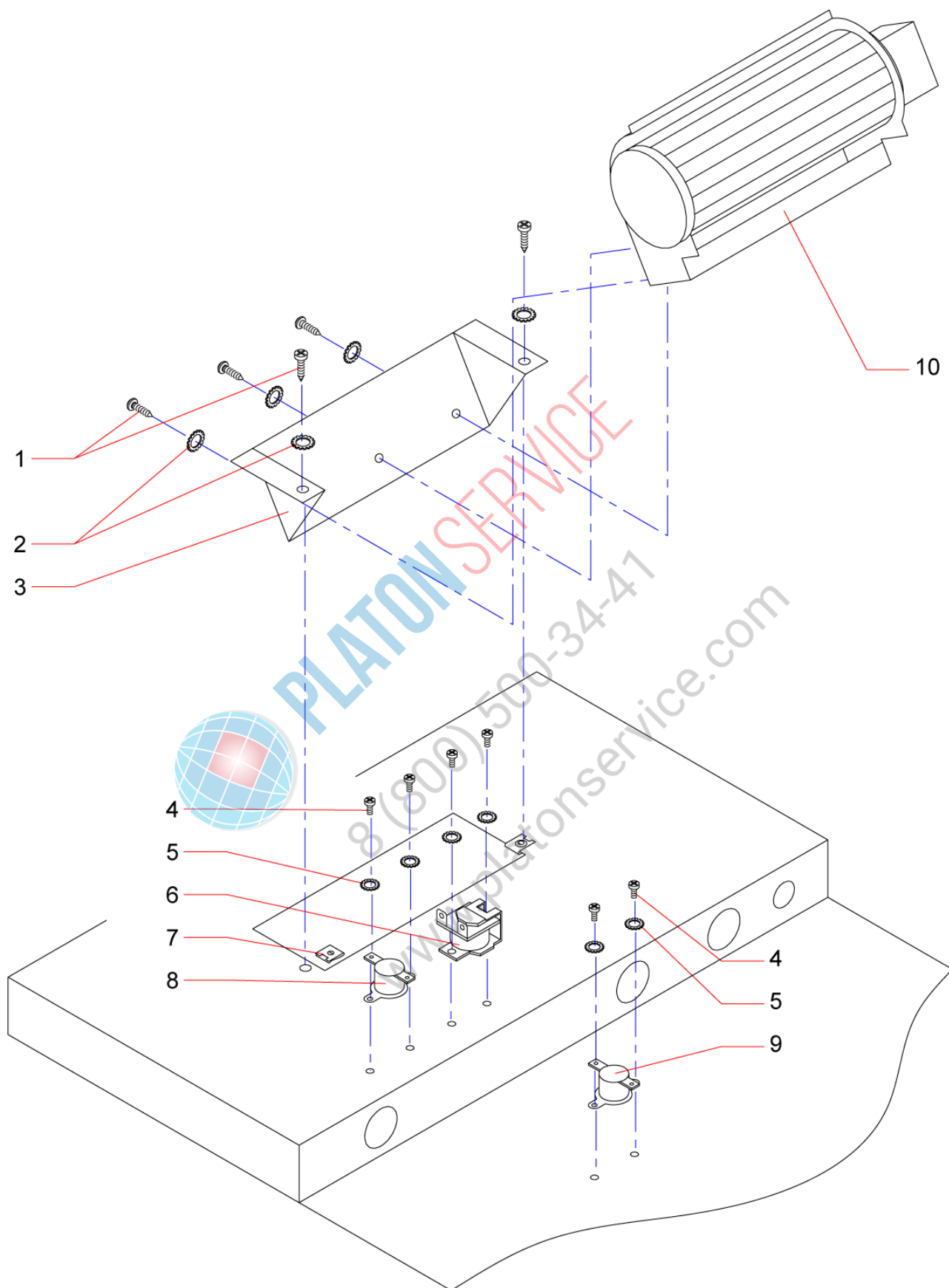
Pos-Nr	Bauteil	Artikelnr.
1	Membrantülle PVC Typ DG16	232963
2	Schraube M4x12 1.4301 DIN7985	010537
3	Halteblech f. Anschlußeinheit, bis 3.99	527629
3	Halteblech f. Anschlußeinheit, ab 4.99	604674
4	Blechschr. B 3,9x32 1.4301 DIN 7981	248703
5	Klemme Polyamid	248002
6	Schnappmutter B3,9 1.4301, bis 3.99	227889
7	Kombi-Mutter m. Scheibe M4	377740
8	Netzanschlußklemme 380V / 40A	002186
9	Blechschr. B3,9x25 1.4301 DIN7981	068209
10	Steckschraubleiste Polyamid	070858
11	Blechschr. B3,9x16 1.4301 DIN7981	059803
12	U-Scheibe A4,3 1.4301 DIN9021	026999
13	Kabelclip 31.7 x 28.6 Bündel-D 15.7mm	026301
14	Boden vorn kpl. Herd 400	502634
14	Boden vorn kpl. Herd 800	505188
14	Boden vorn kpl. Herd 600 Twin-Go (2.Gen) bis 3.99	691712
14	Boden vorn kpl. Herd 800 Twin-Go (2.Gen) bis 3.99	695556
14	Bodenblech kpl. Herd 600 mit Lüfter, ab 4.99	699616
14	Bodenblech kpl. Herd 800 mit Lüfter, ab 4.99	698407
14	Bodenblech kpl. Herd 600, ab 9.00	706507
14	Bodenblech kpl. Herd 800, ab 9.00	709867
15	Klebeschild "Potentialausgleich"	217360
16	Mutter M6 1.4301 DIN934	251887
17	Fächerscheibe A6,4 1.4301 DIN 6798	006777
18	U-Scheibe A 6,4 1.4301 DIN 125	004014
19	Klemmbügel M6 Ms-Ni DIN 46282	223697
20	Schraube M 6x20 1.4301 DIN 7985	010731
21	Blechschr. B3,9x9,5 St.Chr. DIN7981, bis 3.99	031720
22	Klebeschild Geräteanschluß	621382
23	Schraube M6x16 1.4301 DIN933	251194
24	Gerätehalter kpl.	503479
25	Abdeckblech Vario-Herd 1, seit 9.00	725013
25	Abdeckblech Vario-Herd 2, seit 9.00, Geräte-Nr. 360937	725137
	Netzschur H07 RN-F 5x2,5qmm 4000mm	311758
	Haupt-Kabelbaum kpl. 1-4qmm bl/sw 580mm	505463
	Kabelbaum kpl. Heizk. 4qmm bl/sw 400mm / Twin-Go	603031
	Kabel kpl. 4qmm sw 180mm / Twin-Go	637610
	Kabel kpl. 4qmm gnge 200mm	637629
	Kabel kpl. 4qmm gnge 560mm / Twin-Go	637637
	Kabelbaum kpl. 1-4qmm sw 190mm / Twin-Go	637645

**Frontblende, Bedienungselemente**



Pos-Nr	Bauteil	Artikelnr.	Historie
1	Anzeigeleuchte	395056	
2	Kapillarrohr-Regler, ab Geräte-Nr.109206	619248	
2.1	Vorsatzschalter für Kapillarrohrregler Id.-Nr. 619248	325317	
3	Dichtungsprofil transparent Meterware (bis 1.96)	374407	
4	Blechschr. B 3,9x16 1.4301 DIN 7983	263109	
5	Si-Schaum-Dichtprofil 0,74m (ab 10.96)	604151	
6	Frontblende kpl. Herd 400 (1.Gen.)	602418	
6	Frontblende kpl. Herd 800 (1.Gen.) / Twin-Go	504874	
6	Frontblende kpl. Herd 600 und Twin-Go	502065	
6	Frontblende kpl. Herd 600 Twin-Go (2.Gen.) bis 3.99	694886	
6	Frontblende kpl. Herd 800 Twin-Go (2.Gen.) bis 3.99	687227	
6	Frontblende kpl. Herd 600 flächenbündig (2.Gen.) ab 4.99	699756	
6	Frontblende kpl. Herd 800 flächenbündig (2.Gen.) ab 4.99	699772	
7	Bedienfolie für Herd 400 (1.Gen.) und 600 (2.Gen.)	628999	
7	Bedienfolie für Herd 800 (1.Gen.)	629081	
7	Bedienfolie 600 breit, für Herd 800 flächenbündig (2.Gen.)	687235	
7	Bedienfolie vorn, 400 breit, für Herd 600 und Twin-Go	695874	
7	Bedienfolie vorn, 600 breit, für Herd 800 und Twin-Go	694533	
7	Bedienfolie hinten, für Twin-Go 600	686964	
7	Bedienfolie hinten, für Twin-Go 800	687073	
8	Schlauchstück ID6x2x8.5	632236	
9	U-Scheibe A4.3 1.4301 DIN125	001007	
10	Federring A 4 St.-verz. DIN 127	001023	
11	Schraube M 4x6 1.4301 DIN 7985	174084	
12	Knebel kpl. unten abgeflacht	393819	
13	Durchführungsstülpe DI6	086320	Bis 6.95
14	Federring A 4 St.-verz. DIN127	001023	Bis 6.95
15	Anschlag für Schalterknebel	505072	Bis 6.95
16	Schraube M 4x6 1.4301 DIN 7985	174084	Bis 6.95
17	Knebel kpl. oben abgeflacht	393800	Bis 6.95
	Knopfhalter	052965	
	Dichtplatte T=3mm Si-Schaum	648094	
	Abdeckfolie Herd 400, 0,2x150x350mm	648434	
	Abdeckfolie Herd 800, 0,2x150x750mm	648442	
	Halteseil kpl.	376876	

### Bausatz Lüftung für Herd über Backofen



Pos-Nr	Bauteil	Artikelnr.
1	Blechschraube B3,9 x 9,5 St.chr. DIN 7981	031720
2	Zahnscheibe J4,2 1.4301 DIN6797	050849
3	Halblech-Lüfter Vario Herd mit Lüfter	698415
4	Schraube M3x5 1.4301 DIN7985	003913
5	Zahnscheibe J3,2 1.4301 DIN6797	050822
6	Summer HL 6/11 E 225	091472
7	Schnappmutter B3,9 Mat. 1.4301 / ohne Freisch.	227889
8	Thermoschalter, Öffner 80 Grad C	676551
9	Temp.Schalter Lüfter 50 Grad C T146B203	679194
10	Lüfter kpl. 230V AC, QLN 65/2400 A17	679178
	Kabelbaum kpl., Herde mit Lüfter	701173
	Kabelbaum kpl. Ceranherd 400/600	726362



PLATON SERVICE

8 (800) 500-34-47

www.platonservice.com



PALUX Aktiengesellschaft, Wilhelm-Frank-Straße 36, 97980 Bad Mergentheim  
Telefon (0 79 31) 55-0, Telefax (0 79 31) 55 88 600

Artikel-Nr. für Ersatzteilkatalog in Papierversion: 607037